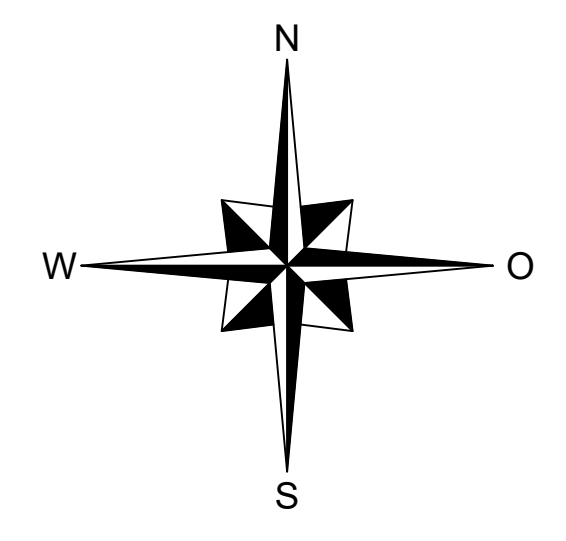
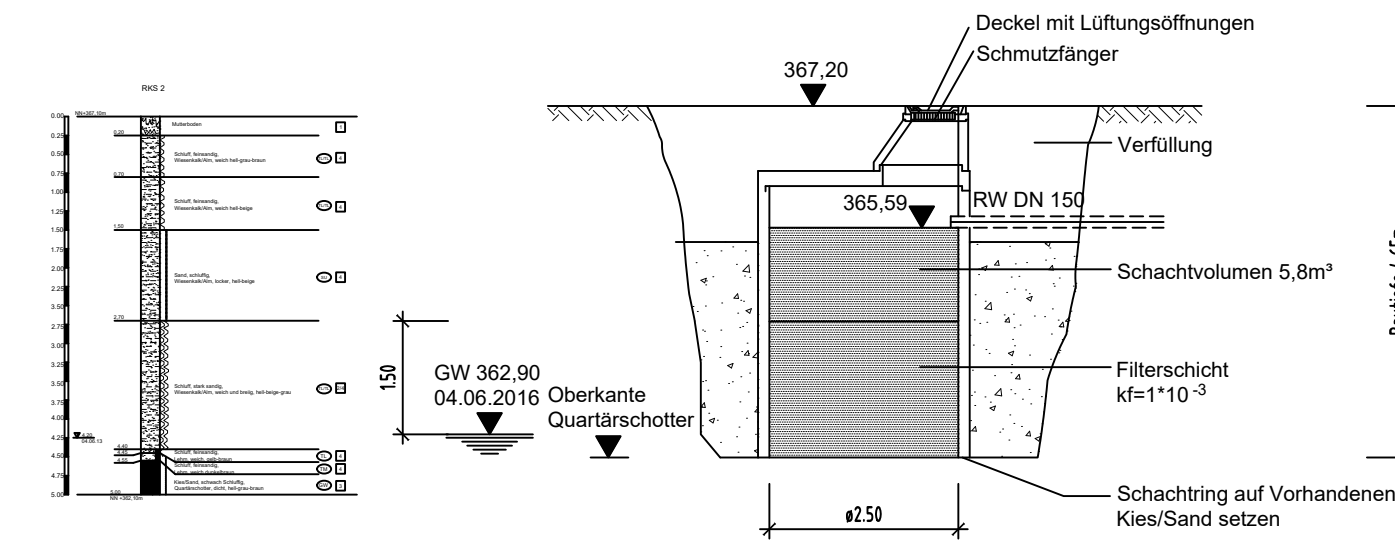


**Schnitt Sickerschacht**

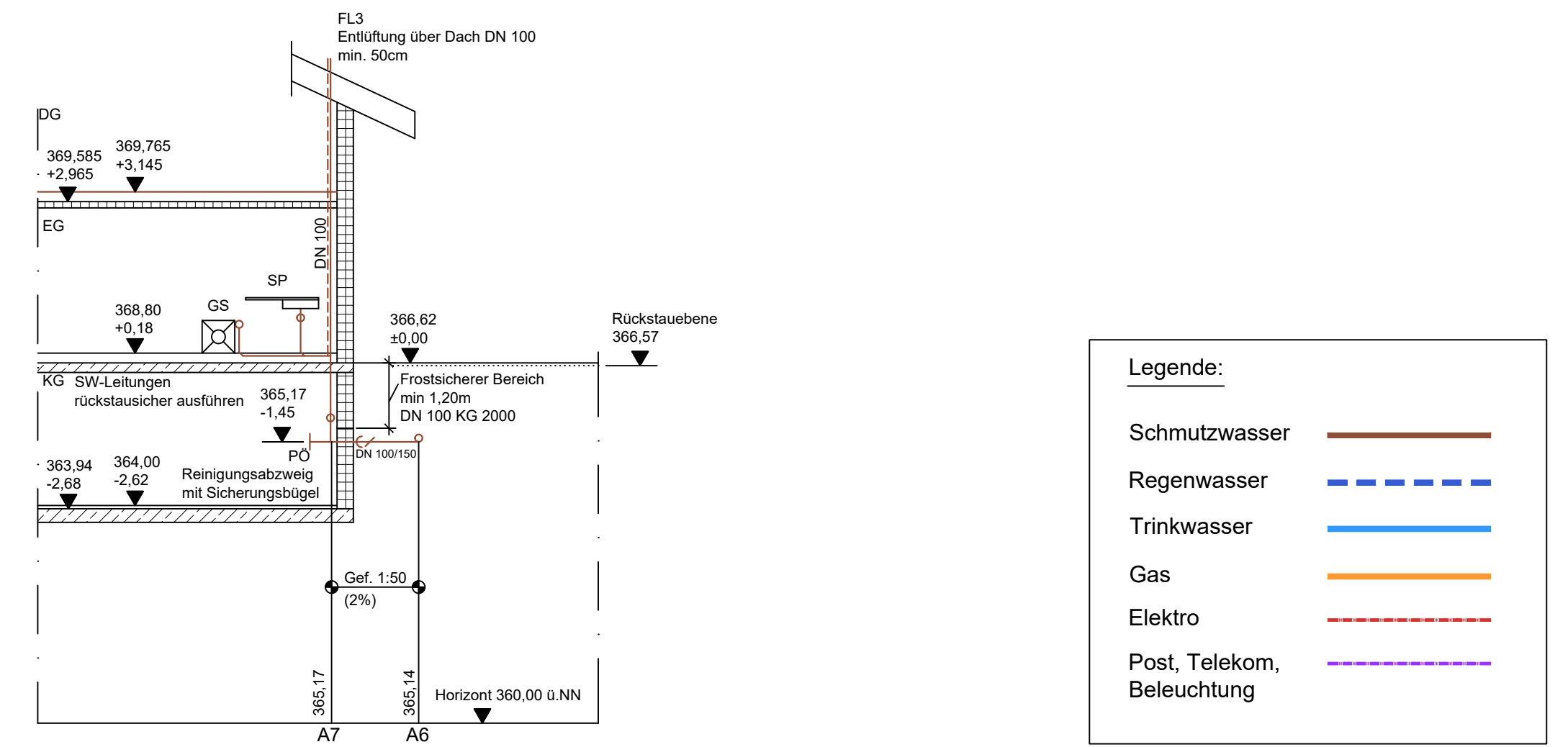
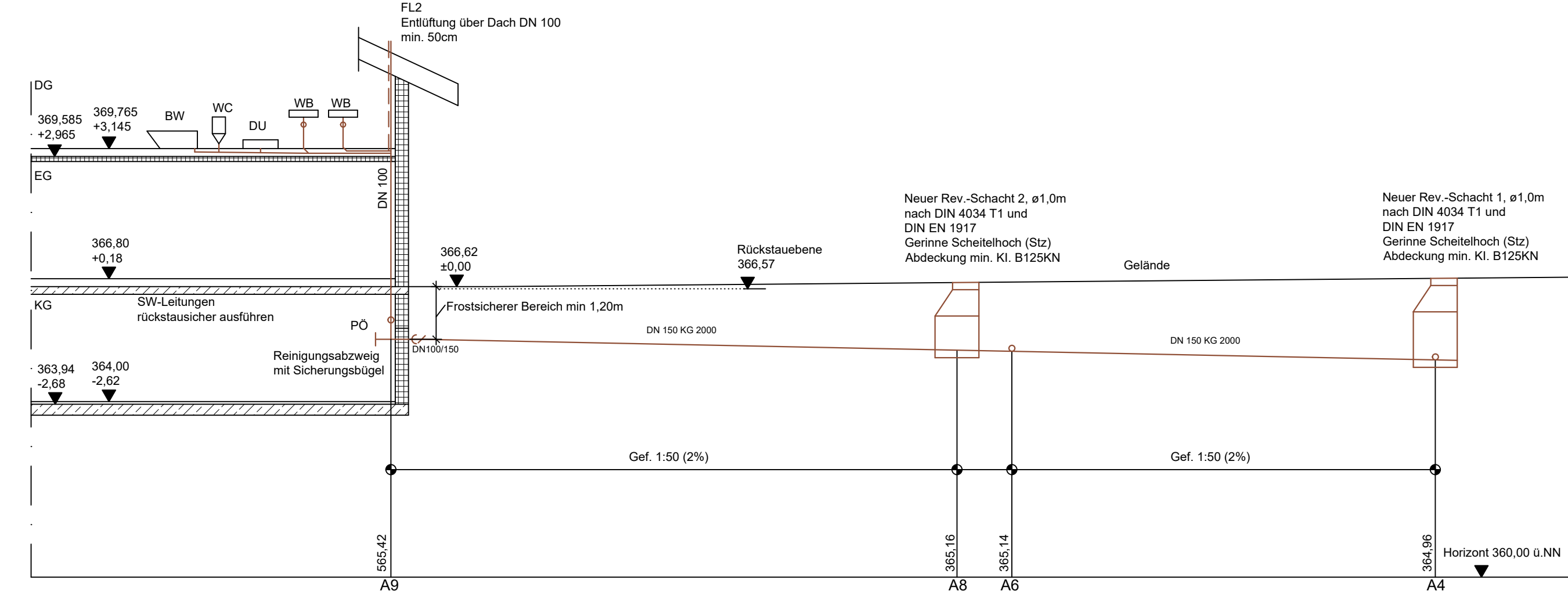
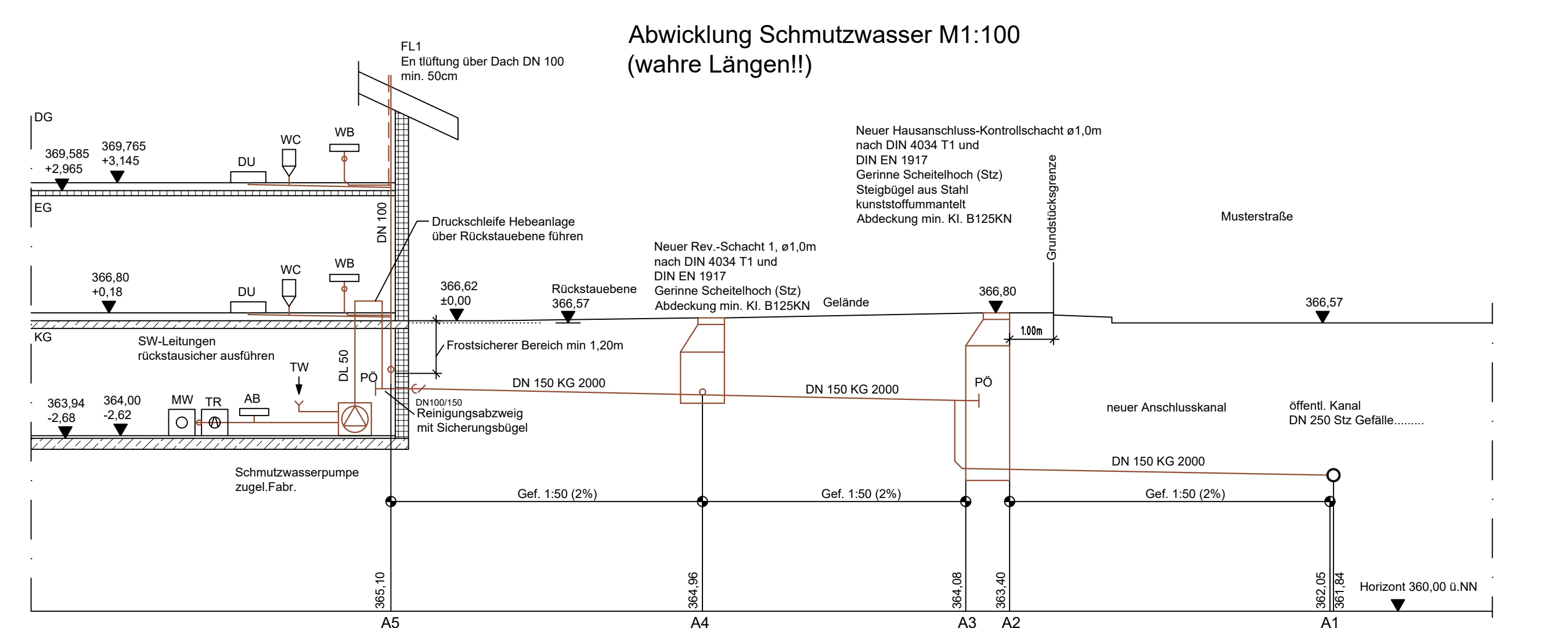


**Kellergrundriss M 1:100**  
Flur Nr. 27/2

Alle Schachtanschlüsse mittels Kernbohrung!

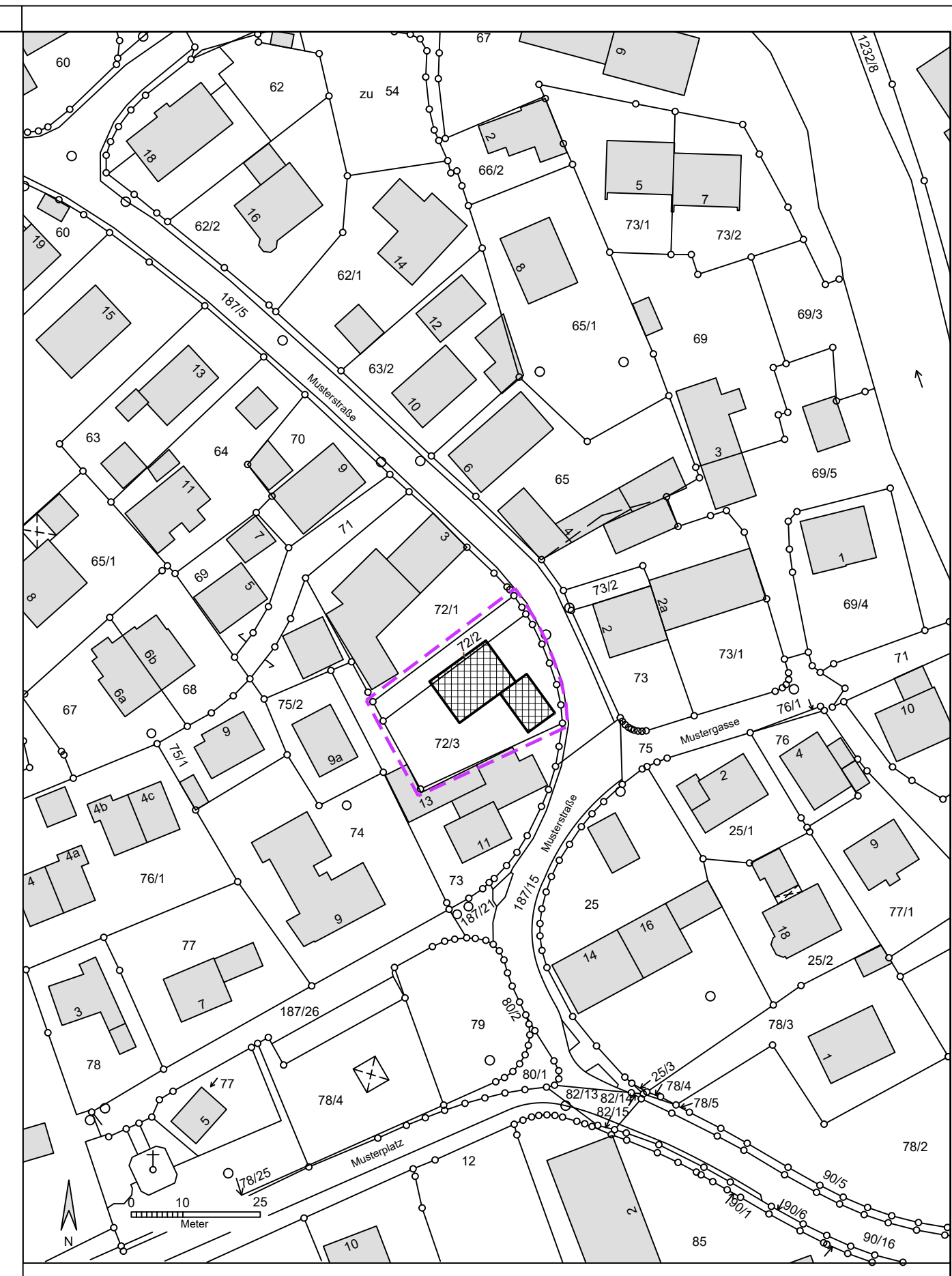
Versickerung immer auf dem Grundstück!

Kein Drainagen-, Stau-, Hang- oder Sickerwasser in den öffentlichen Kanal einleiten!



**Legende:**

- Schmutzwasser ————
- Regenwasser - - - - -
- Trinkwasser ————
- Gas ————
- Elektro ————
- Post, Telekom, Beleuchtung - - - - -



**Musterplan Anlage 2c**  
**Versickerung**

**Entwässerungseingabeplan** Anlage Nr. 4.1

**Bauvorhaben / Bauort:**  
Vorlage Entwässerungsplan Regenwasserversickerung

**Darstellung:**  
Grundriss M = 1:100  
Abwicklung M = 1:100  
Lageplan M = 1:1000

**Bauherrschaft:**  
Herr und Frau Mustermann  
Musterstraße 3  
Tel.: 08441/12345  
85276 Pfaffenhofen

Datum/Unterschrift: .....

**Planung:**  
Planfertiger  
Musterplatz 35  
12345 Musterstadt  
Telefon: .....

Datum/Unterschrift: .....

Datum: .....